



CATÁLOGO ORTOPEDIA GERIÁTRIA



Cama con Carro Modelo Nules Plus



Con cabecero,
piecero y barandillas
Tamaño 90 x 190 cm
Lamas Tecnisan

+ Colchón Con Funda Sanitaria



Funda sanitaria de PU
Impermeable y transpirable
Bloque de 15 cm
Tamaño 90 x 190 cm

Opción 1

Colchón
Núcleo
Poliuretano
Mecanizado
Núcleo de 15 cm

Opción 2

Colchón
Núcleo
Viscoelástico
Núcleo de 15 cm
(10 cm HR + 5 viscoelástica)

Cama con Carro

Modelo Teide 105 x 190



Con cabecero,
piecero y barandillas
Tamaño 105 x 190 cm
Medidas exteriores
120 x 214 cm

+ Colchón Con Funda Sanitaria



Funda sanitaria de PU
Impermeable y transpirable
Bloque de 15 cm
Tamaño 105 x 190 cm

Opción 1

Colchón
Núcleo
Poliuretano
Mecanizado
Núcleo de 15 cm

Opción 2

Colchón
Núcleo
Viscoelástico
Núcleo de 15 cm
(10 cm HR + 5 viscoelástica)

Cama Plegable con Carro Modelo Oval



Con cabecero,
piecero, barandillas y
Trend-Antitrend Delemburg
Tamaño 90 x 190 cm

* La cama llegará desmontada *

+ Colchón Con Funda Sanitaria



Funda sanitaria de PU
Impermeable y transpirable
Bloque de 15 cm
Tamaño 90 x 190 cm

Opción 1

Colchón
Núcleo
Poliuretano
Mecanizado
Núcleo de 15 cm

Opción 2

Colchón
Núcleo
Viscoelástico
Núcleo de 15 cm
(10 cm HR + 5 viscoelástica)

Cama Eléctrica con Carro Modelo Nules Plus



Lecho de 4 planos y 3 articulaciones
Taco fijo - Tubo curvo
Frenos en las 4 ruedas
Motor lineal
Distancia de seguridad anti
atrapamiento de 30mm
Elevación vertical de 39 a 77cm
Soporte máximo de usuario **135kg**
Tamaño colchón **90 x 190 cm**
Medidas exteriores 90 x 196 cm

Cama Eléctrica con Carro Modelo Teide



Lecho de 4 planos y 3 articulaciones
Con elevador vertical y **Antitrend**
Frenos en las 4 ruedas - Motor lineal
Lamas de haya vaporizada recubiertas
de papel melamínico de 53 x 8 mm
Doble lama con tensores en zona lumbar
Distancia de seguridad anti
atrapamiento de 30mm
Elevación vertical de 35 a 75 cm
Soporte máximo de usuario **150kg**
Tamaño colchón **90 x 190 cm**
Medidas exteriores 105 x 214 cm

Cama Eléctrica con Carro Modelo Teide Baja



Lecho de 4 planos y 3 articulaciones
Con elevador vertical y **Antitrend**
Frenos en las 4 ruedas - Motor lineal
Lamas de haya vaporizada recubiertas
de papel melamínico de 53 x 8 mm
Doble lama con tensores en zona lumbar
Distancia de seguridad anti
atrapamiento de 30mm
Elevación vertical de 21 a 61 cm
Soporte máximo de usuario **150kg**
Tamaño colchón **90 x 190 cm**
Medidas exteriores 105 x 214 cm

Cama Eléctrica - Patas Regulables Modelo LEZA



Lecho de 4 planos y 3 articulaciones
Compuesto por 8 placas Tecnisan
Distancia de seguridad anti
atrapamiento de 30mm
Patas regulables pie de plástico de 350 a 460 mm
Soporte máximo de usuario **150kg**
Tamaño colchón **90 x 190 cm**
Medidas exteriores 90 x 196 cm

Cama Eléctrica - Patas Regulables Modelo RECOM



- Lecho de 4 planos y 3 articulaciones
- Lamas de haya vaporizada recubiertas de papel melamínico de 53 x 8 mm
- Doble lama con tensores en zona lumbar
- Distancia de seguridad anti atrapamiento de 30mm
- Patas regulables pie de plástico de 350 a 460 mm
- Soporte máximo de usuario **150kg**
- Tamaño colchón **90 x 190 cm**
- Medidas exteriores 90 x 196 cm

Cama Eléctrica - Patas Regulables Modelo VIANA



- Lecho de 4 planos y 3 articulaciones
- Lamas de haya vaporizada recubiertas de papel melamínico de 53 x 8 mm y de 100x8 mm mecanizadas
- Tacos de sujeción flexibles
- Distancia de seguridad anti atrapamiento de 30mm
- Patas regulables pie de plástico de 350 a 460 mm
- Soporte máximo de usuario **150kg**
- Tamaño colchón **90 x 190 cm**
- Medidas exteriores 90 x 196 cm

Cama Eléctrica - Patas Regulables Modelo SENDOA

Lecho de 4 planos y 3 articulaciones
Lamas de haya vaporizada de 53 x 8 mm
Doble lama con tensores en zona lumbar

Distancia de seguridad anti
atrapamiento de 30mm

Patas regulables pie de plástico de 350 a 460 mm

Soporte máximo de usuario **135kg**

Tamaño colchón **90 x 190 cm**

Medidas exteriores 90 x 196 cm



Cama Eléctrica - Patas regulables Modelo NULES

Lecho de 4 planos y 3 articulaciones
Lamas plásticas Tecnisan de 53 x 8 mm
(opción de lama de haya)

Distancia de seguridad anti
atrapamiento de 30mm

Patas regulables pie de plástico de 350 a 460 mm

Soporte máximo de usuario **135kg**

Tamaño colchón **90 x 190 cm**

Medidas exteriores 90 x 196 cm



Accesorios de Camas

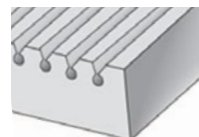
Colchones y Fundas



Referencia

Colchón Núcleo Poliuretano Mecanizado

- Funda sanitaria de PU
- Impermeable, transpirable e ignífuga
- Tamaño 90 x 190 cm
- Bloque de 15 cm de espesor
- Núcleo mecanizado en zona inferior



Referencia

Colchón Núcleo Viscoelástico

- Funda sanitaria de PU
- Impermeable, transpirable e ignífuga
- Medidas 90 x 190 cm
- Bloque de 15 cm de espesor
- Núcleo 10 cm HR + 5 viscoelástico
- Núcleo mecanizado en zona inferior



21366

Funda de colchón PU

- Color azul
- Impermeable, transpirable, antibacterias BioPluf, fungicida e ignífuga
- 59% Poliuretano 41% Poliéster
- Medidas 90 x 190 x 15 cm



16997

Funda de colchón Rizo

- Color blanco
- Impermeable, transpirable y antiacaros.
- 100% Poliuretano
- Medidas 90 x 190 x 22 cm



938-003

Colchón antiescaras

- Color beige
- Con compresor
- Alternancias entre celdas
- Medidas 200 x 90 x 7 cm
- Material PVC

Accesorios de Camas

Barandillas, Almohadas y Cabeceros/Pieceros



210-022

Barandilla Plegable 3 Barras

- Pintura Epoxi resistente a rayos UV
- Acabado en color gris
- Longitud 1430 mm
- Longitud abatido 1790 mm
- Altura entre barras 115 mm
- Altura total 535 mm



21381

Protector de barandillas

- Relleno de espuma de alta densidad
- Exterior en tejido Saniplus, ignífugo y lavable.
- Impermeable, transpirable, antiácaros e hipoalergénico.
- Medidas 140 x 40 cm
- Pack de 2 unidades



190-011

Almohada 90 cm

- Relleno de fibra hueca siliconada
- Tejido no tejido Polipropiretano
- Firmeza normal
- Color blanco



50-006

Cojín Viscoelástico Anatómico

- Propiedades antiescaras, antibacterias, antihongos, antiolor, antiácaros.
- Exterior 60% Poliéster 40% Poliuretano
- Interior 100% Espuma Viscoelástica
- Medidas 41 x 40 x 6,5 cm



Cabecero/Pieceros

Cama de 90 cm

- Recubierto de melamina color haya
- Cantos redondeados barnizados en beige
- Medidas **Cabecero** 92 x 62 cm
- Medidas **Pieceros** 92 x 47 cm

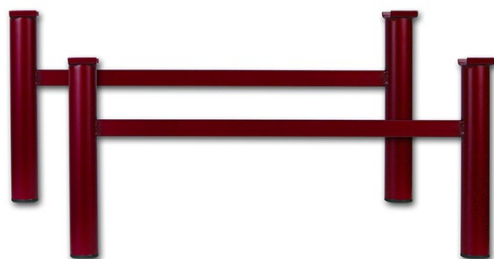
Accesorios de Camas

Juegos de patas



Pie de plástico regulable

- Tubo Ø50 mm y nivelador.
- Altura de 35 a 46cm
- Opciones: 30 a 41cm
25 a 36 cm.



Arriostradas fijas

- Tubo Ø50 mm
- Unidos con tubo 30 x 15 x 1,5 cm
- Altura 35 cm



Arriostradas regulables con tornillo

- Tubo Ø50 mm
- Unidos con tubo 30 x 15 x 1,5 cm
- Altura de 35 a 50cm.



Arriostradas fijas con ruedas

- Tubo Ø50 mm
- Unidos con tubo 30 x 15 x 1,5 cm
- Ruedas con freno Ø125 mm
- Altura fija 35 cm.



Arriostradas regulables con ruedas

- Tubo Ø50 mm
- Unidos con tubo 30 x 15 x 1,5 cm
- Ruedas con freno Ø125 mm
- Altura de 35 a 45 cm

Grúas

Traslado y Bipedestación

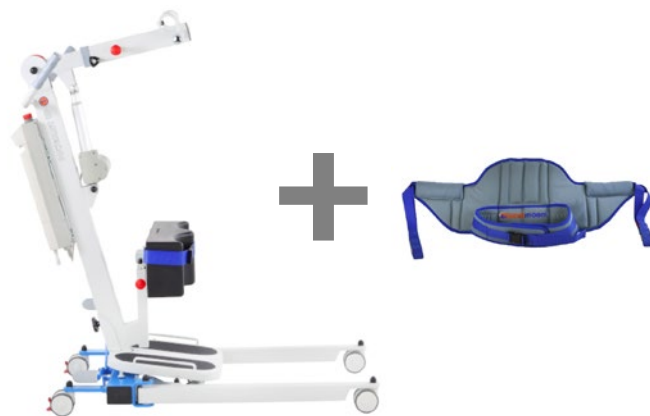


Grúa Powerlift de transferencia para el manejo y traslado de pacientes. Estas grúas están diseñadas para ser usadas en casa al igual que en residencias y hospitales. Ofrecen una seguridad, funcionalidad, manejo y fiabilidad sobresalientes.

Incluye **Arnés Standard**, realizado en poliéster 100%, regulable en tres alturas. Disponible en talla **M** y talla **L**

Grúa **Powerlift UP** de bipedestación, destinada para la incorporación y/o descenso de pacientes. Diseñadas para ser manejada por personal cualificado, con pacientes que tengan cierta movilidad y capacidad de sujeción en las extremidades inferiores. Dispone de un sistema de control con botón de parada de emergencia.

Incluye **Arnés Bipedestación**, confeccionado con tratamiento Thermy-tex super-absorbente, regulable en tres alturas. Disponible en talla **M** y talla **L**





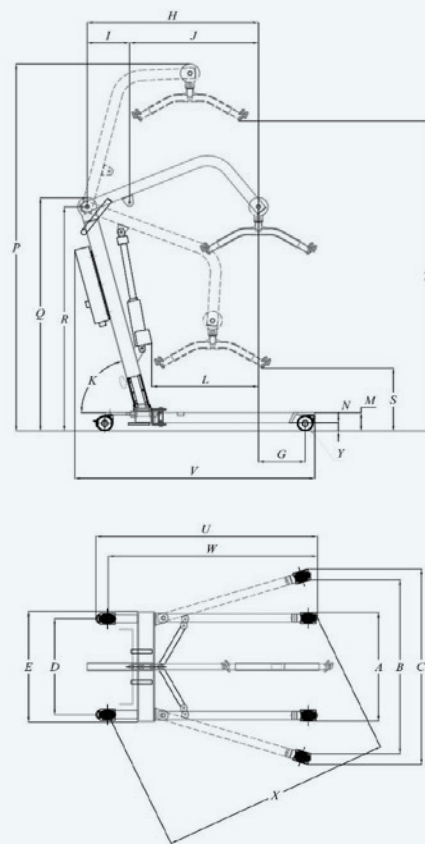
Grúa de Transferencia Powerlift 135 MINI



Arnés Talla M
 Incluido en el precio

Arnés Talla L
 Posibilidad
 especificándolo
 en el pedido

 Soporte Máx. 135 kg	 Largo 113 cm	 Arnés Incluido
 Peso Grúa 33 kg	 Altura Mín/Máx. 116-181 cm	



MEDIDAS APROXIMADAS (CM)

A	54	L	52
B	84	M	11
C	96	N	6
D	47	P	181
E	53	Q	116
F	43	R	111,5
G	22	S	33
H	81	T	154
I	20	U	106
J	61	V	113
K	75°	W	99

Características

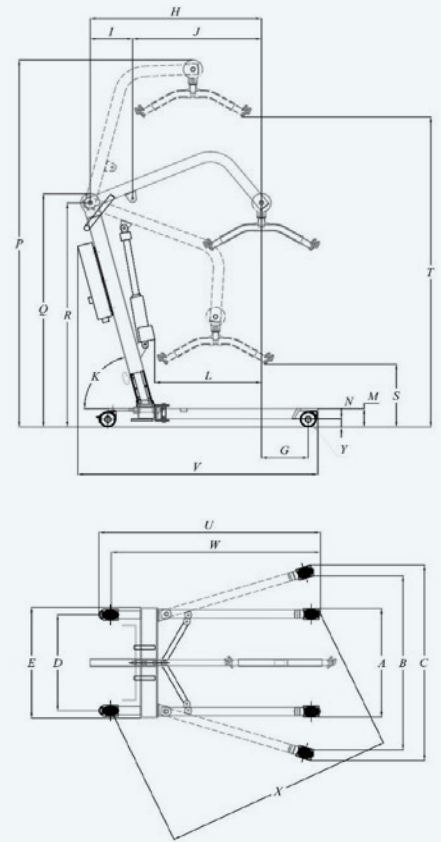
- Capacidad de carga 135 kg.
- Cargador integrado con entrada de 100-240 V 50-60 Hz.
- Motor desmontable manualmente.
- Mando con cable.
- Las partes electrónicas cumplen con los estándares UNE-EN 60601-1 y UNE-EN 60601-1-2.
- Grado de protección de las partes eléctricas IP X4.
- Alarma sonora/luminosa de nivel de batería.
- Sistema de control con botón de parada de emergencia.
- Diseño compacto.
- Percha recubierta con caucho termoplástico.
- Percha con giro de 360°.
- Estructura de acero recubierta de Epoxy-poliéster.
- Diseño de mástil que impide la entrada de líquidos en el interior de la grúa, alargando su durabilidad.
- Desmontable en dos partes. Fácil de transportar y almacenar.
- Estructura de la base que proporciona una estabilidad y seguridad superior
- Rueda doble de Ø 75 mm con soporte giratorio de acero zincado y rodamiento de doble hilera de bolas, las traseras con freno individual.
- Motor de 6000 N.
- Amplio rango de trabajo que permite elevar al paciente desde el suelo.
- Arnés incluido.

Grúa de Transferencia Powerlift 150



Arnés Talla M
 Incluido en el precio
 Arnés Talla L
 Posibilidad
 especificándolo
 en el pedido

- Soporte Máx.
150 kg
- Largo
123 cm
- Arnés
Incluido
- Peso Grúa
34 kg
- Altura Mín/Máx.
115,5-174,5 cm



MEDIDAS APROXIMADAS (CM)

A	54	L	57,5
B	83	M	11,5
C	102	N	6,5
D	46	P	174,5
E	54	Q	115,5
F	43	R	111
G	23	S	34
H	88	T	147
I	23	U	116
J	65	V	123
K	75°	W	108






Características

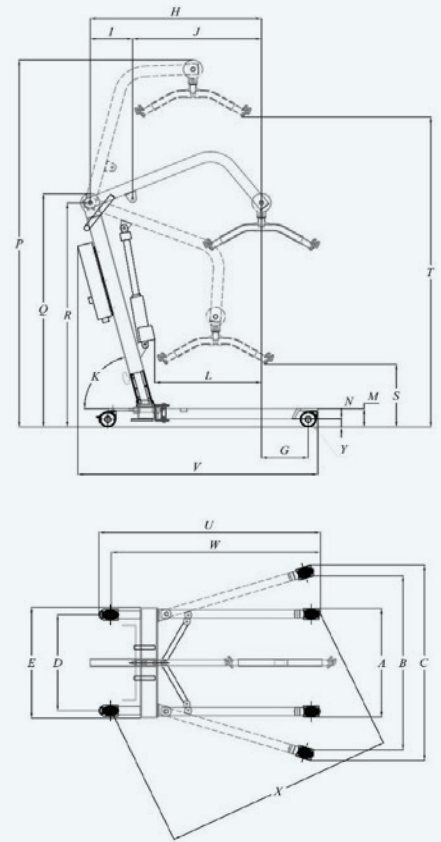
- Capacidad de carga 150 kg.
- Cargador integrado con entrada de 100-240 V 50-60 Hz.
- Motor desmontable manualmente.
- Mando con cable.
- Las partes electrónicas cumplen con los estándares UNE-EN 60601-1 y UNE-EN 60601-1-2.
- Grado de protección de las partes eléctricas IP X4.
- Alarma sonora/luminosa de nivel de batería.
- Sistema de control con botón de parada de emergencia.
- Diseño compacto.
- Percha recubierta con caucho termoplástico.
- Percha con giro de 360°.
- Estructura de acero recubierta de Epoxy-poliéster.
- Diseño de mástil que impide la entrada de líquidos en el interior de la grúa, alargando su durabilidad.
- Desmontable en dos partes. Fácil de transportar y almacenar.
- Estructura de la base que proporciona una estabilidad y seguridad superior
- Rueda doble de Ø 100 mm con soporte giratorio de acero zincado y rodamiento de doble hilera de bolas, las traseras con freno individual.
- Motor de 6000 N.
- Amplio rango de trabajo que permite elevar al paciente desde el suelo.
- Arnés incluido.

Grúa de Transferencia Powerlift 175



Arnés Talla M
 Incluido en el precio
 Arnés Talla L
 Posibilidad
 especificándolo
 en el pedido

 Soporte Máx. 175 kg	 Largo 136 cm	 Arnés Incluido
 Peso Grúa 36,5 kg	 Altura Min/Máx. 133-186 cm	



MEDIDAS APROXIMADAS (CM)

A	64	L	63
B	94,5	M	11,5
C	114	N	6,5
D	55,5	P	186
E	63	Q	133
F	52	R	128
G	34	S	45
H	94	T	159
I	24	U	128
J	70	V	136
K	75°	W	120






Características

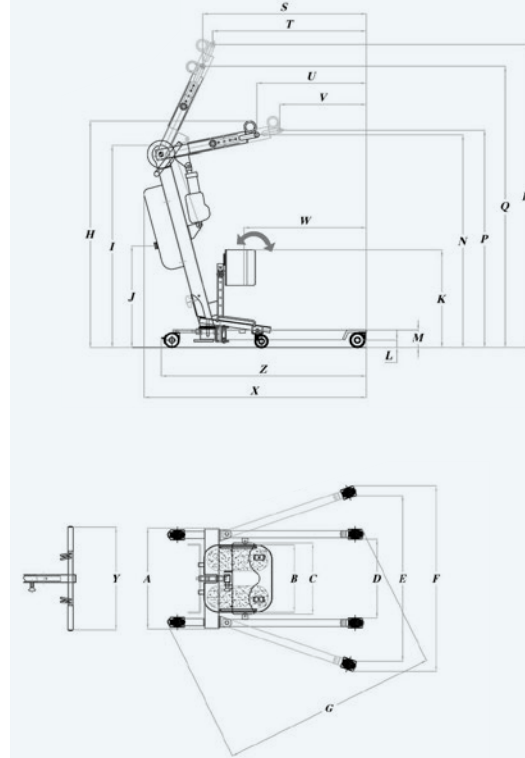
- Capacidad de carga 175 kg.
- Cargador integrado con entrada de 100-240 V 50-60 Hz.
- Motor desmontable manualmente.
- Mando con cable.
- Las partes electrónicas cumplen con los estándares UNE-EN 60601-1 y UNE-EN 60601-1-2.
- Grado de protección de las partes eléctricas IP X4.
- Alarma sonora/luminosa de nivel de batería.
- Sistema de control con botón de parada de emergencia.
- Diseño compacto.
- Percha recubierta con caucho termoplástico.
- Percha con giro de 360°.
- Estructura de acero recubierta de Epoxy-poliéster.
- Diseño de mástil que impide la entrada de líquidos en el interior de la grúa, alargando su durabilidad.
- Desmontable en dos partes. Fácil de transportar y almacenar
- Estructura de la base que proporciona una estabilidad y seguridad superior
- Rueda doble de Ø 100 mm con soporte giratorio de acero zincado y rodamiento de doble hilera de bolas, las traseras con freno individual.
- Motor de 8000 N.
- Amplio rango de trabajo que permite elevar al paciente desde el suelo.
- Arnés incluido.

Grúa de Bipedestación Powerlift UP I



Arnés Talla M
 Incluido en el precio
 Arnés Talla L
 Posibilidad
 especificándolo
 en el pedido

 Soporte Máx. 200 kg	 Largo 113 cm	 Arnés Incluido
 Peso Grúa 40 kg	 Altura Min/Máx. 114-158 cm	



MEDIDAS APROXIMADAS (CM)

A	54	M	10
B	36	N	108
C	38	P	109
D	43	Q	147
E	90	R	158
F	99	S	88
G	114	T	83,5
H	114	U	55
I	104	V	43
J	51	W	64
K	50-66	X	113
L	50-66	Y	62,5

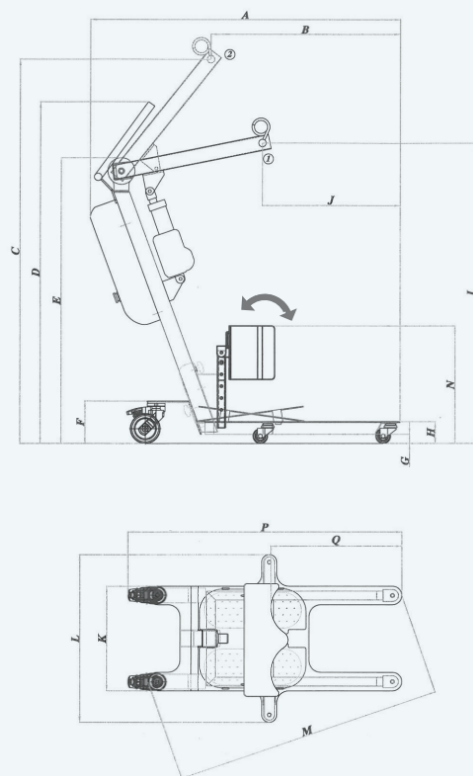
Características

- Capacidad de carga 200 kg (incluido el arnés).
- Altura: mínima de 114 cm máxima de 158 cm.
- Brazo regulable en cinco alturas.
- Diseño de mástil que impide la entrada de líquidos en el interior de la grúa, alargando su durabilidad.
- Peso de la grúa sin carga 40 kg.
- Fácil de transportar y almacenar.
- Estructura de acero recubierta de Epoxy-poliéster.
- Mando con cable e imán.
- Motor desmontable.
- Pantalla LCD con indicador de batería.
- Alarma sonora/luminosa de nivel de batería.
- Sistema de control con botón de parada de emergencia.
- Control de la grúa desde la caja de control.
- Consulta del número de cargas a través de la conexión USB.
- Las partes electrónicas cumplen con los estándares UNE-EN 60601-1 y UNE-EN 60601-1-2.
- Grado de protección de las partes eléctricas IP X4 mínimo.
- Arnés incluido.

Grúa de Bipedestación Powerlift UP II








Arnés Talla M
 Includido en el precio
 Arnés Talla L
 Posibilidad
 especificándolo
 en el pedido



MEDIDAS APROXIMADAS (CM)

A	104,5	I	102,5
B	78,5	J	47,5
C	138	K	35
D	106	L	56,5
E	97,5	M	89,5
F	15	N	41/57
G	4	P	92
H	8	Q	48

-  Soporte Máx.
160 kg
-  Largo
104,5 cm
-  Arnés
Includido
-  Peso Grúa
34 kg
-  Altura Mín/Máx.
102,5-138 cm

Características

- Capacidad de carga 160 kg (incluido el arnés).
- Altura: mínima de 102,5 cm máxima de 138 cm.
- Diseño de mástil que impide la entrada de líquidos en el interior de la grúa, alargando su durabilidad.
- Peso de la grúa sin carga: 34 kg.
- Fácil de transportar y almacenar.
- Estructura de acero recubierta de Epoxy-poliéster.
- Plataforma reposapiés en tres posiciones.
- Mando con cable e imán.
- Motor desmontable.
- Pantalla LCD con indicador de batería.
- Alarma sonora/luminosa de nivel de batería.
- Sistema de control con botón de parada de emergencia.
- Control de la grúa desde la caja de control.
- Consulta del número de cargas a través de la conexión USB.
- Las partes electrónicas cumplen con los estándares UNE-EN 60601-1 y UNE-EN 60601-1-2.
- Grado de protección de las partes eléctricas IP X4 mínimo.
- Arnés incluido.

CATÁLOGOS



AYUDAS TÉCNICAS



GERIATRÍA



SUJECIONES
AYUDAS TÉCNICAS



GINECOLOGÍA



CELULOSA



LIMPIEZA



EQUIPAMIENTO
HIGIENE Y LIMPIEZA



ODONTOLOGÍA



ENFERMERÍA



PODOLOGÍA



ESTÉTICA



TATUADORES



FARMACIA



VESTUARIO LABORAL



FISIOTERAPIA



VETERINARIA

PARA DESCARGARTE TODOS NUESTROS
CATÁLOGOS ENTRA EN WWW.ROANSASL.ES
O TAMBIÉN PUEDES ESCANEAR EL CÓDIGO QR





Proveedores de Equipamiento
Médico y Sanitario

ROANSA S.L.
CENTRO DE DISTRIBUCIÓN DE MATERIAL
MÉDICO, QUIRÚRGICO Y GERIÁTRICO
C/ de la Minería 16, Nave 6A-6B, Parque empresarial,
11407, Jerez de la Frontera
teléfono 956 35 00 07



WWW.ROANSASL.ES
WWW.LATIENDAROANSA.ES